

Bewahren Sie diese Anleitung auf für zukünftige Wartungsarbeiten oder Demontage.

SICHERHEITSHINWEISE

- Der elektrische Anschluss darf nur von fachkundigem Personal durchgeführt werden, das hierfür ausgebildet und befugt ist.
- Arbeiten Sie niemals bei anliegender Spannung an der Leuchte.
- Die Lichtquelle dieser Leuchte darf nicht durch den Anwender ausgetauscht oder ersetzt werden.
VORSICHT – Gefahr eines elektrischen Schlages!
- Bei Störungen oder Ausfall des LED-Moduls wenden Sie sich bitte an bpeLICHT.
- LED-Modul Risikogruppe 1
- Betreiben Sie die Leuchte nur mit unbeschädigter Abdeckscheibe.

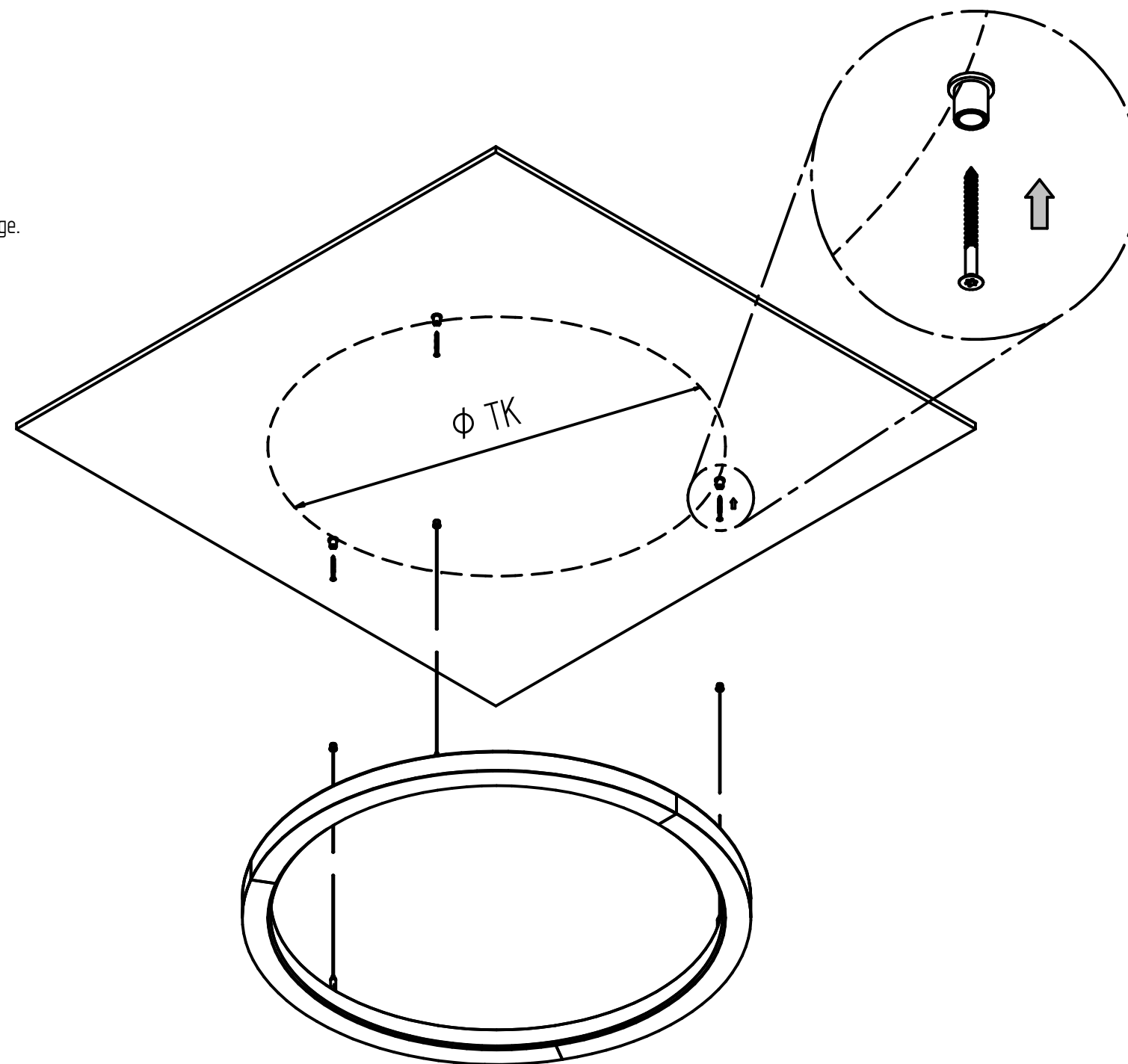
Wichtige Hinweise zu elektronischen Betriebsgeräten (EVG)

- Eine Neutralleiterunterbrechung im Drehstromkreis führt zu Überspannungsschäden in der Beleuchtungsanlage. Neutralleiter-Trennklemme deshalb nur spannungsfrei öffnen und vor Wiedereinschalten schließen.
- Die maximal zulässige Umgebungstemperatur t_a der Leuchte darf nicht überschritten werden. Überschreitung reduziert die Lebensdauer, im Extremfall droht Frühausfall.
- Anschlussleitungen für Steuereingänge dimmbarer EVG (1...10 V, DALI etc.) 230 V netzspannungsfest auslegen.

BESTIMMUNGSGEMÄÑE VERWENDUNG

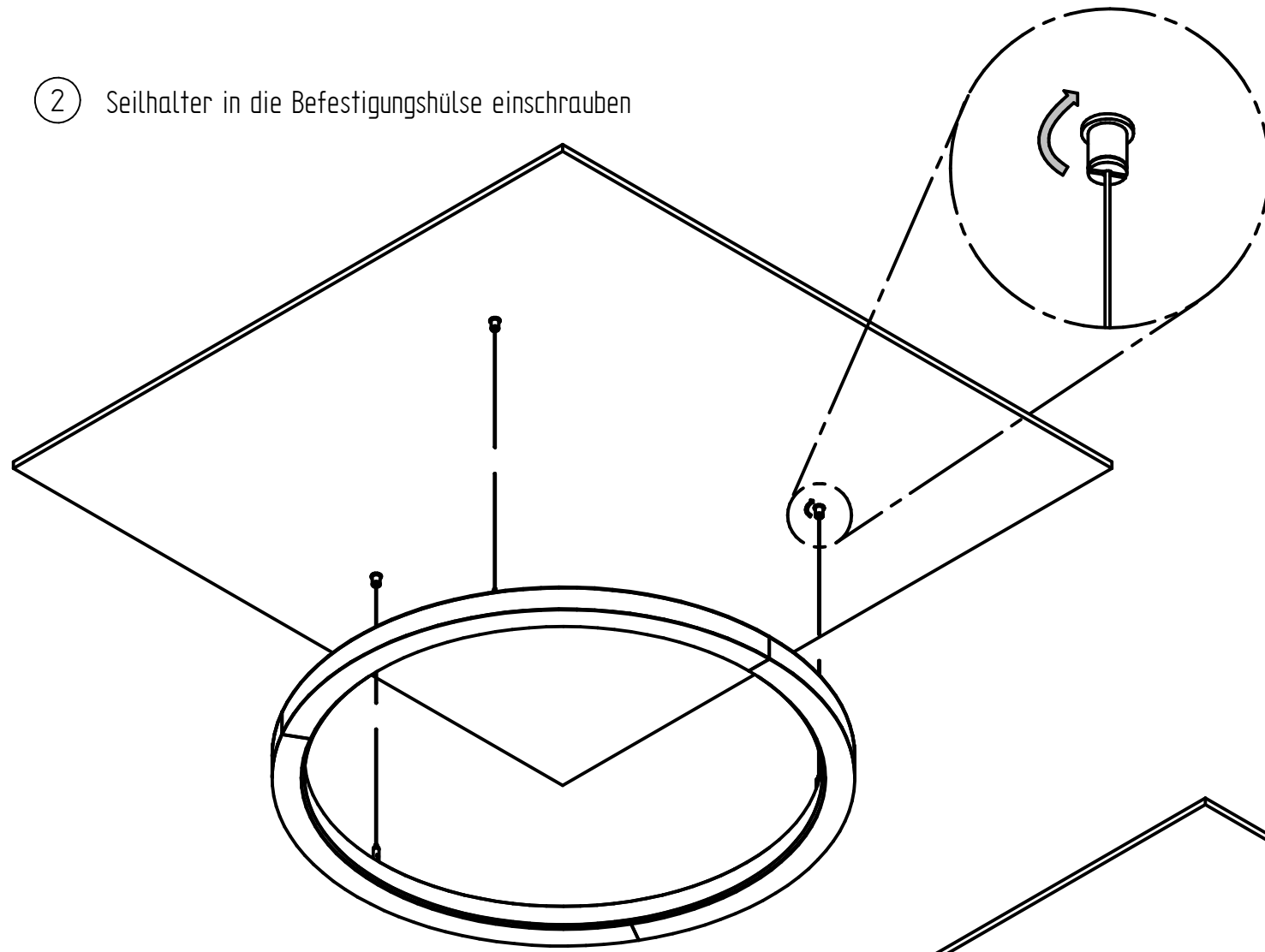
- Die Leuchte ist für Innenräume mit Umgebungstemperatur von: t_a 25 °C bestimmt

1 Befestigungshülse an der Decke anschrauben.

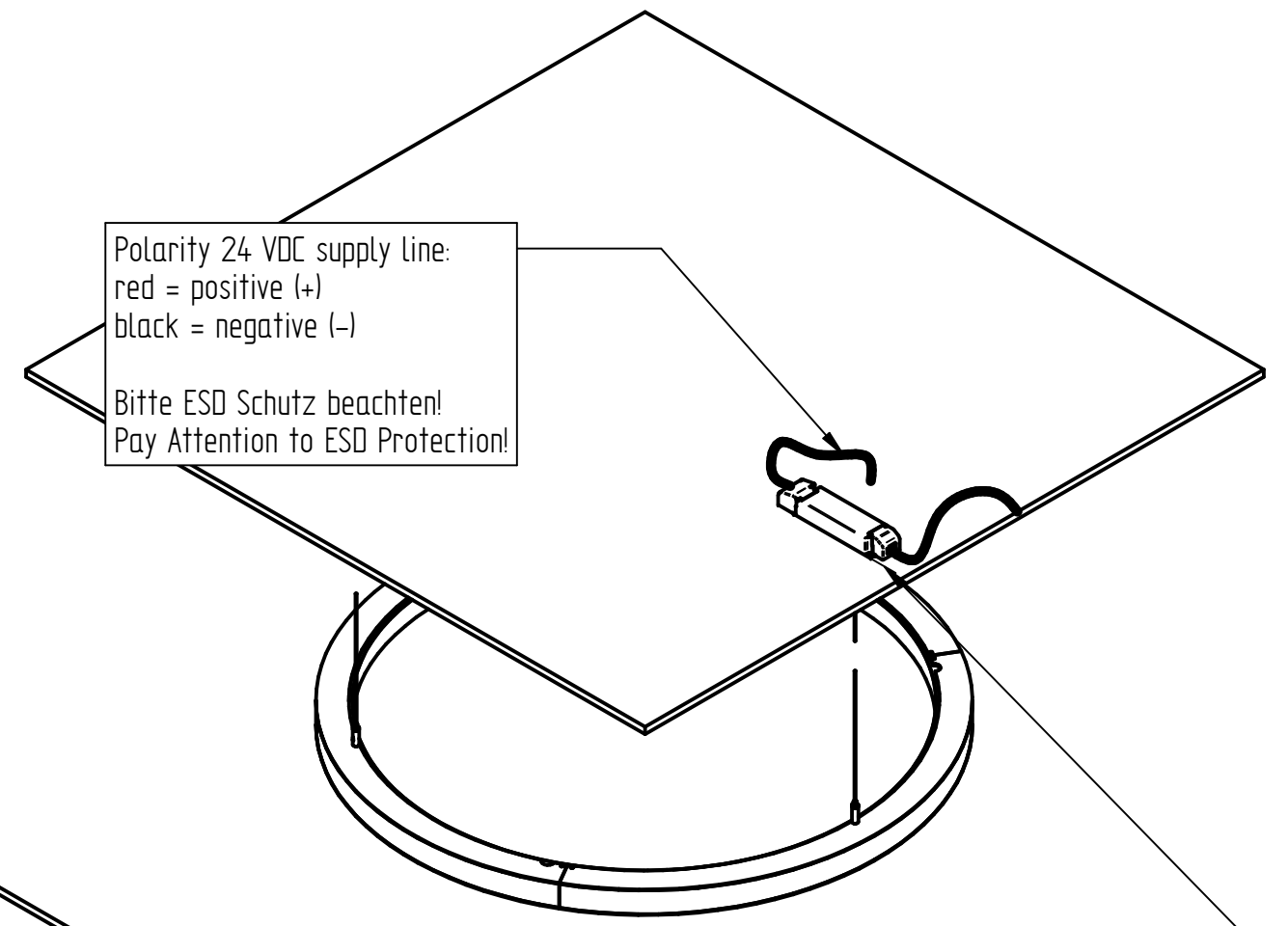


Maße		
Artikelnummer	ϕ TK	Anzahl Seile
603.0600.28.02.46/XXXXX	ϕ 518	3
603.0900.28.02.74/XXXXX	ϕ 818	3
603.1200.28.02.11/XXXXX	ϕ 1118	3
603.1500.28.02.38/XXXXX	ϕ 1418	4

② Seilhalter in die Befestigungshülse einschrauben



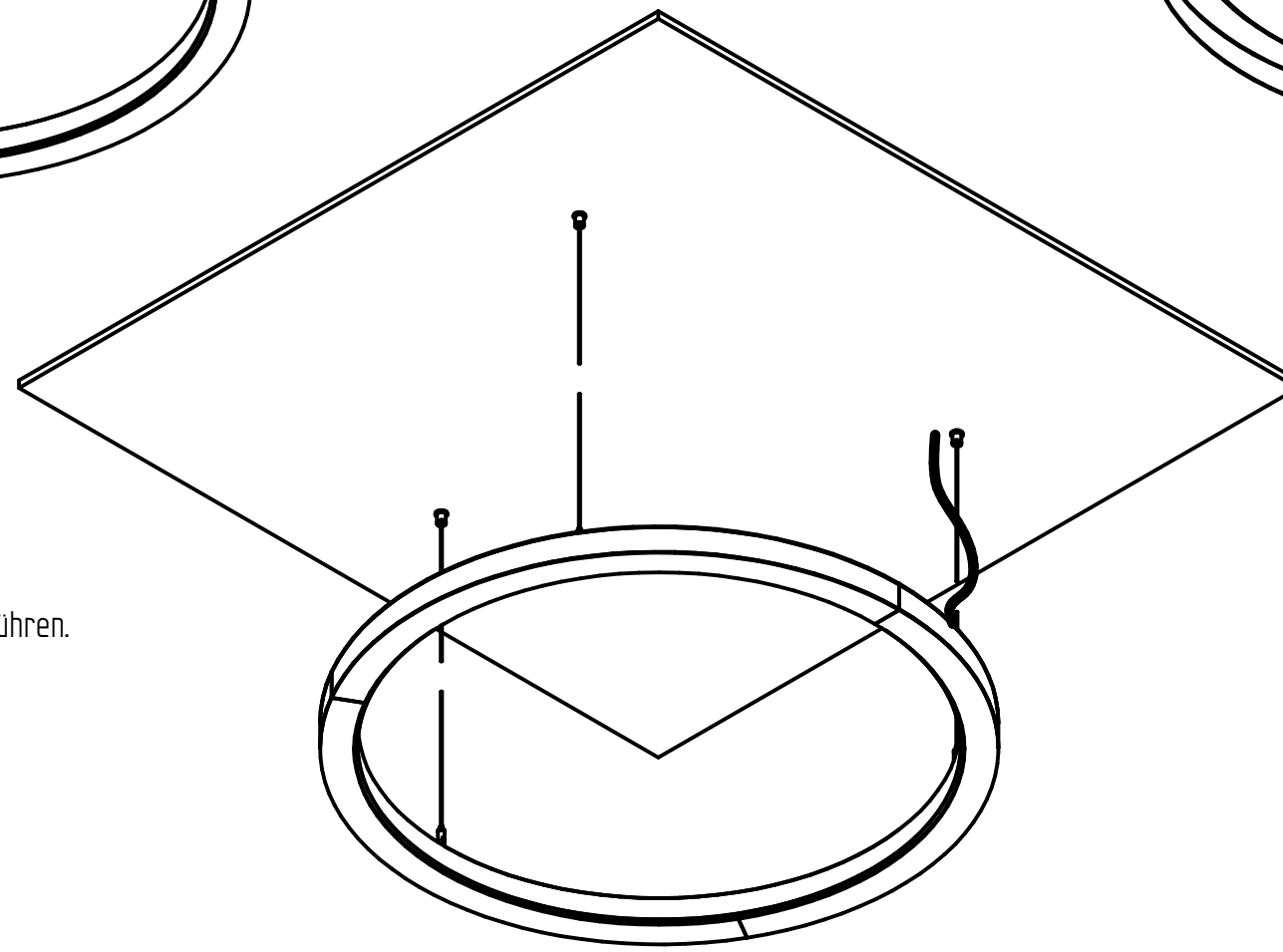
④ Sekundäre Zuleitung am Vorschaltgerät anschließen.
Danach Netzleitung anschließen.



Polarity 24 VDC supply line:
red = positive (+)
black = negative (-)

Bitte ESD Schutz beachten!
Pay Attention to ESD Protection!

③ Sekundäre Zuleitung durchführen.



Vorschaltgerät nur mit aufgesetzter CLIP-ON
Abdeckung verwenden!

Control gear must be used with mounted CLIP-ON
protection!